

INTREPID II

KATALYTISK GJUTJÄRNSKAMIN

VERMONT
CASTINGS

ÄKTA HANTVERK

- Värmekapacitet är 56 - 167m²
- Verkningsgrad 74,8 % (katalytisk)
- Rekommenderad vedlängd 40 cm
- Upp till 6 timmars brinntid
- Enkel toppmatning och inbyggd asklåda

Rekommenderad pris:

<i>Svart lackad</i>	24 500:-
<i>Svart lackad Transition style</i>	25 500:-
<i>Bordeaux emalj</i>	32 500:-
<i>Majolica brown emalj</i>	31 000:-
<i>Biscuit emalj</i>	31 000:-



Svart lackad



Bordeaux emalj



Majolica brown emalj



Biscuit emalj

Specifikationer

Intrepid II, Modell 1990CE

Nominell effekt.....	4,9kW ¹
Min drag / undertryck.....	12 Pa
Rökgastemperatur medel.....	337° C
Verkningsgrad.....	74,8 %
Rek. max uppvärmningsarea.....	156 m ²
Vedlängd max.....	410 mm
Rökgasflöde.....	5,6 g/s
CO vid 13% O ₂	0,09 %
Vedinkast.....	front och topp
Skorstensanslutning.....	∅152 (6") mm diameter
adapter fodras till rökrör ∅150mm (option).	

Skorstensanslutning.....	Topp eller Bak
Primärluft.....	Manuellt justerad, termostatreglerad
Sekundärluft.....	självreglerande
Askhanteringssystem.....	Löstagbar asklåda
Luckglas.....	Keramiskt högtemperaturglas
Vikt.....	101 kg
Bredd (ben till ben).....	545 mm
Djup.....	540 mm
Djup(ben till ben).....	350 mm
Höjd till toppanslutning skorsten	640 mm
Höjd till bakanslutning skorsten.....	520 mm

1. Värden som visas kan variera beroende på hur kaminen eldas, vedtyp och fukt i veden, vedmängd, klimat och kaminens placering. Siffror som visas är baserade på nominell vedmängd som erhållits under testvillkor och är medelvärden.

Avstånd till brännbar vägg/yta:

Minsta rekommenderade sidoavstånd från toppplattan till brännbar yta är 610 mm (A).

Minsta rekommenderade bakre avstånd från toppplattan

till icke brännbar yta är 760 mm (B).

Avstånd till brandvägg / brandmur:

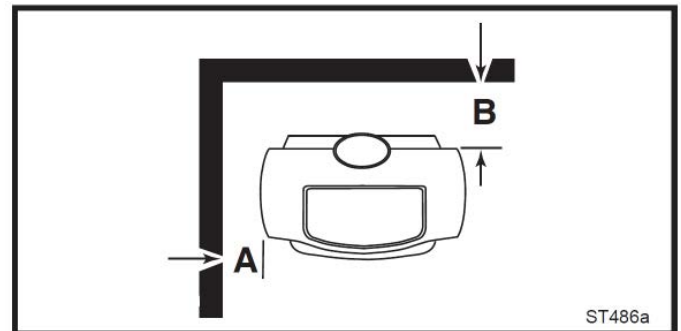
Minsta rekommenderade sidoavstånd till brandvägg är 125 mm (A)

Minsta rekommenderade bakre avstånd till

brandvägg

är 50 mm (B).

Minsta avstånd till omgivande brännbart som t.ex. möbler är 1220mm.



ST486a

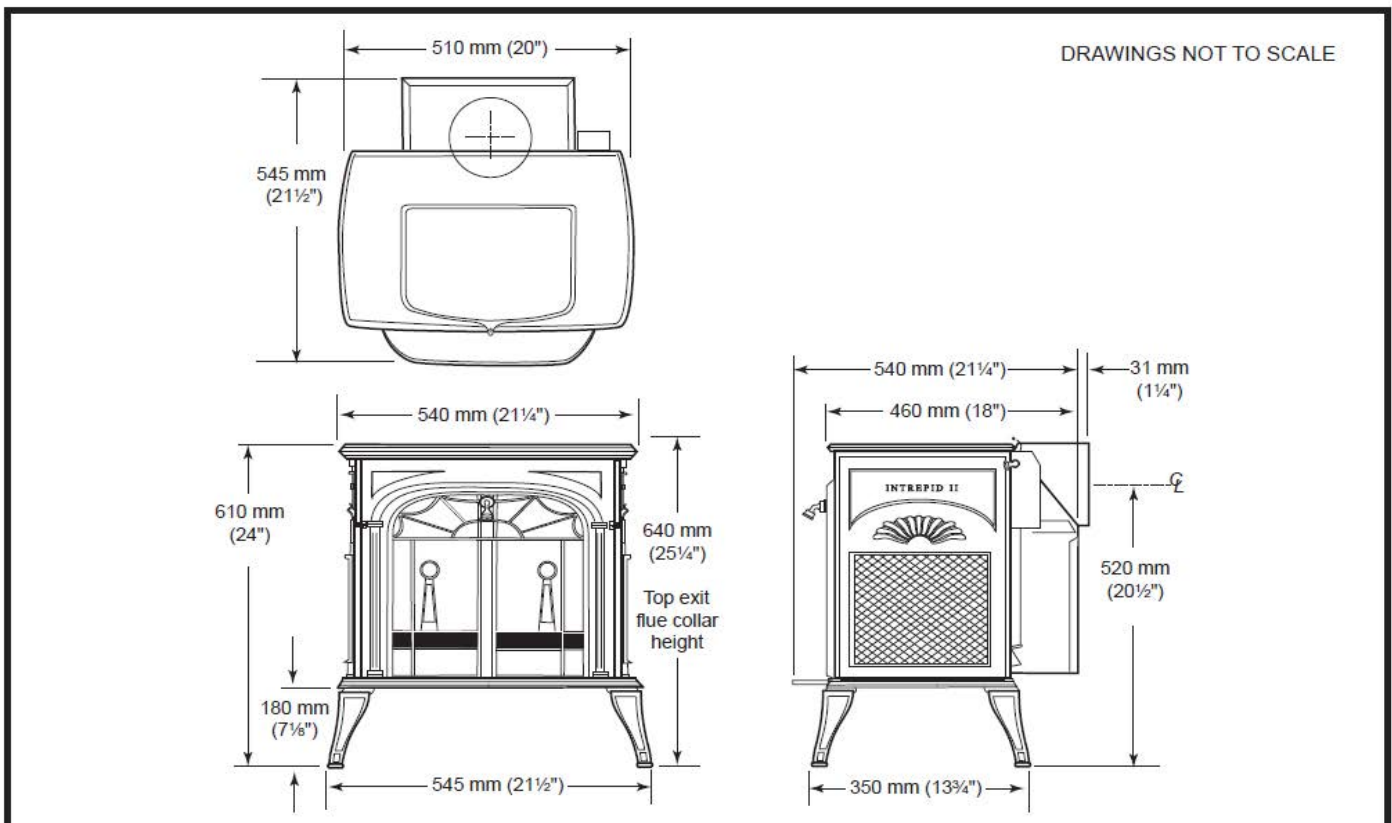


Fig. 1 Intrepid II 1990CE dimensions.